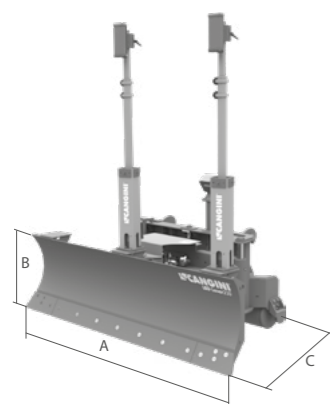
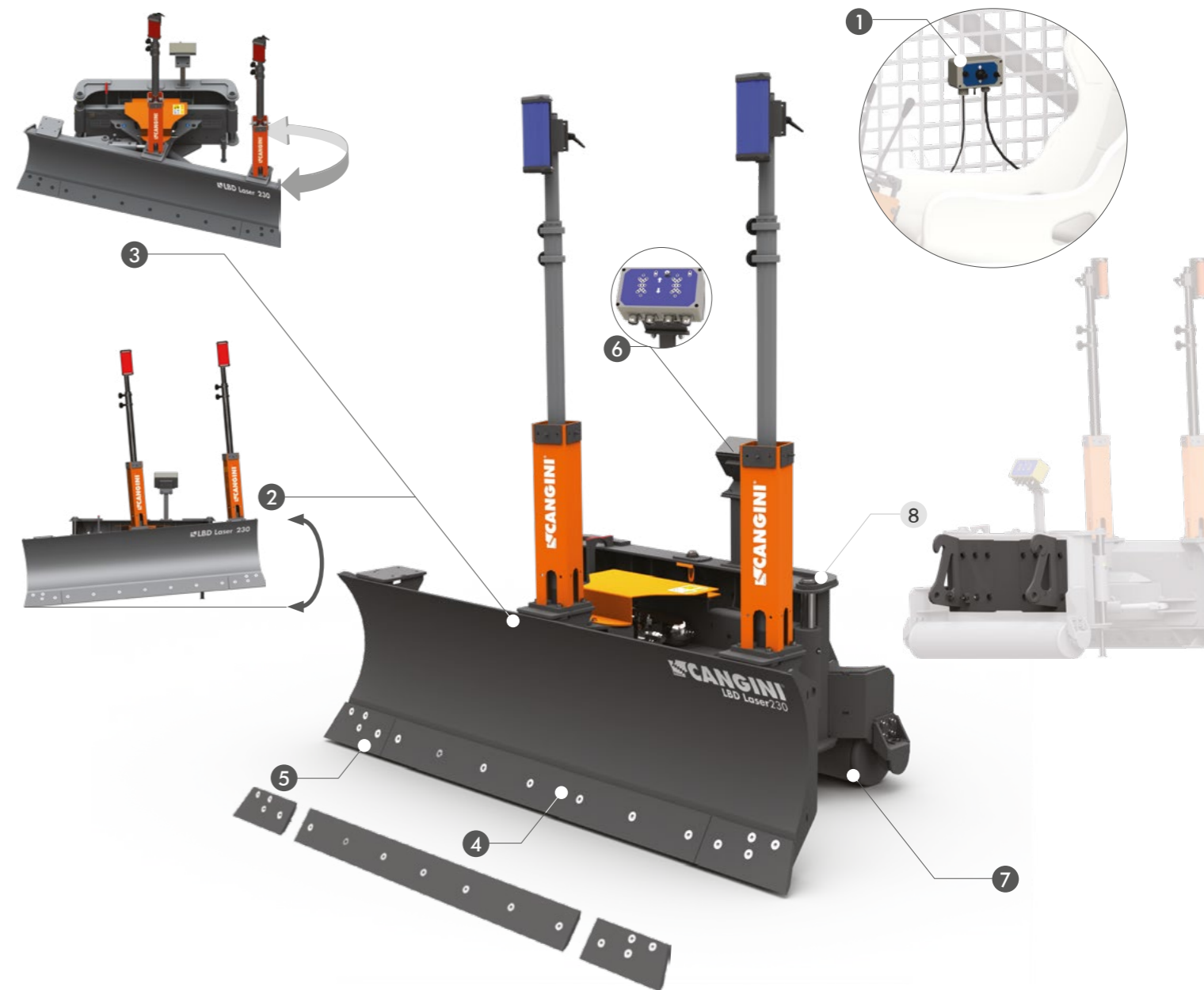




Il sistema dozer laser sfrutta le stesse caratteristiche di resistenza e versatilità del dozer standard ma, offre in più la possibilità di creare un piano controllato grazie ad un trasmettitore laser doppia pendenza che agisce direttamente sul distributore elettro proporzionale pilotando direttamente la lama.



	MOD.	LBD Laser 160 COMPACT	LBD Laser 180 COMPACT	LBD Laser 230	LBD Laser 250	LBD Laser 280
A	mm	1600	1800	2300	2500	2800
B	mm	580	580	640	640	640
C	mm	800	800	900	900	900
Larghezza a 30°	mm	1385	1605	2000	2170	2420
Senza attacco	kg	470	485	735	755	785
Max	bar	200	200	200	200	200



SPECIFICHE TECNICHE STANDARD

- 1** Control box
Permette di pilotare manualmente la lama dalla cabina della macchina in tutte le sue funzioni.
- 2** TILT Inclinazione idraulica orizzontale di $\pm 8^\circ$
Permette di variare l'angolazione del piano idraulicamente fino ad un massimo di $\pm 8^\circ$ per lato.
- 3** ANGLE Inclinazione idraulica laterale di $\pm 30^\circ$
Permette di variare l'angolo di inclinazione della lama fino ad un massimo di $\pm 30^\circ$ per lato.
- 4** Lama centrale reversibile ed intercambiabile
- 5** Cantionali intercambiabili
- 6** Visualizzatore
Visualizza costantemente la posizione della lama rispetto al segnale laser indicando gli adeguamenti sia in funzione automatica che manuale.
- 7** Rullo
Riduce notevolmente il beccheggio della macchina operatrice compattando e migliorando il livello di finitura della superficie livellata.

OPTIONAL

- 8** Attacco pale articolate, terne e telescopici